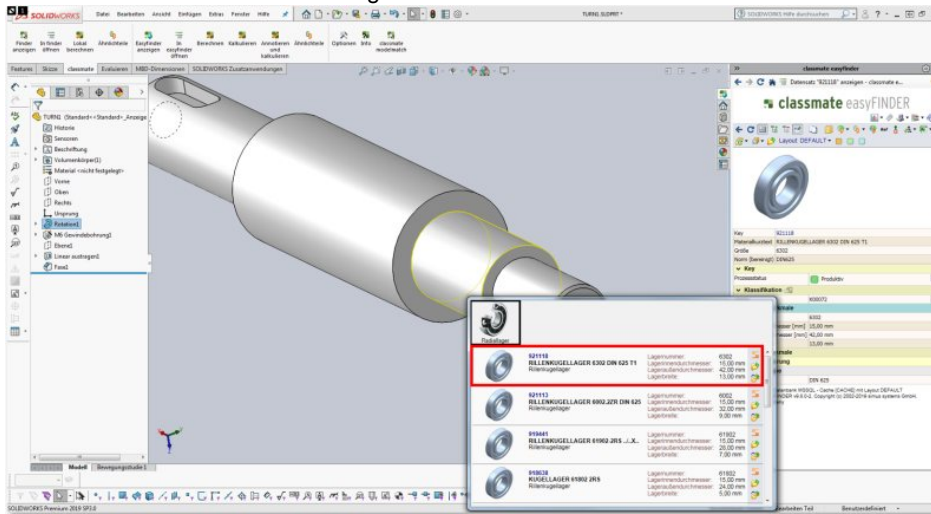


Datenmanagement

Artikel vom 15. September 2020

Software zur Produktionssteuerung



Auf Antriebe werden passende Gegenstücke zu Geometrien und Bauteilen sichtbar (Bild: Simus).

Mit der Version 9.6 der Software-Suite simus classmate gewinnen produzierende Unternehmen höhere Effizienz im Umgang mit technischen Massendaten, die in CAD-, PLM/PDM- oder ERP-Systemen verwendet werden. Dafür sorgen neue Such- und Vergleichsfunktionen wie classmate modelmatch, mächtige Werkzeuge zur Bereinigung, Strukturierung und Klassifizierung sowie automatische Prozesse zur Unterstützung wichtiger Unternehmensfunktionen in Konstruktion, Arbeitsvorbereitung und Einkauf. Die Module der Software-Suite integrieren sich in CAD-, PDM- und ERP-Systeme und stellen Werkzeuge zum Umgang mit CAD-Modellen, Bauteildaten, Stücklisten oder Materialstammdaten bereit. So lassen sich Daten systemübergreifend strukturieren, vereinheitlichen und reduzieren. Insgesamt bietet simus classmate umfassende Möglichkeiten zum effizienten Datenmanagement, die über Strukturierung und Optimierung weit hinausgehen. Aufbauend auf einer soliden Datengrundlage eröffnen die Werkzeuge Möglichkeiten wie automatische Arbeitsplan-erstellung, Kalkulation von Bauteilen und Baugruppen, automatische Textgenerierung aus Merkmalen oder workflow-basierende Prozesse zur Materialstammanlage, die sich flexibel an individuelle Abläufe anpassen lassen.

Hersteller aus dieser Kategorie

© 2018 Kuhn Fachverlag